

Схема расположения свай

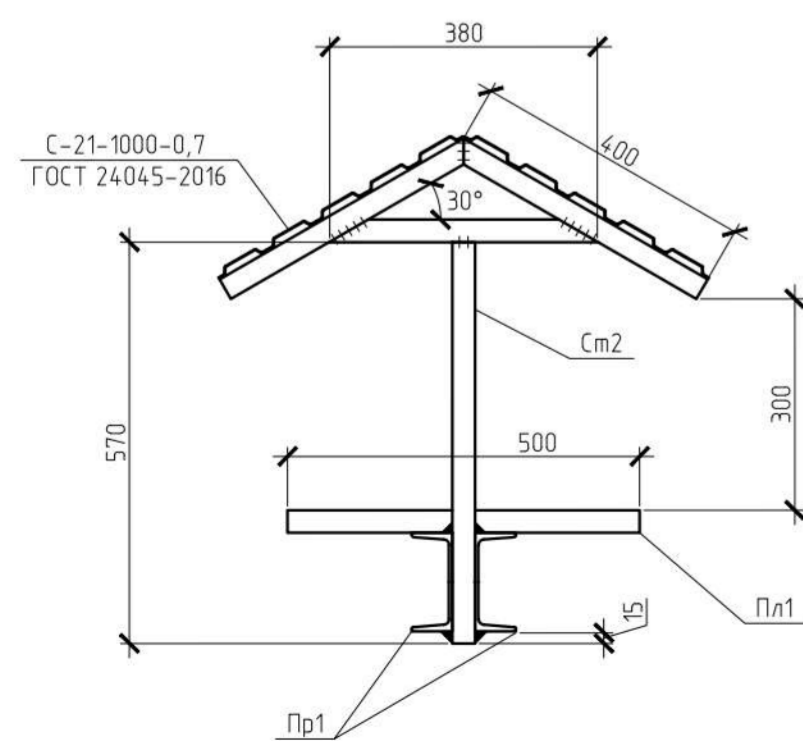
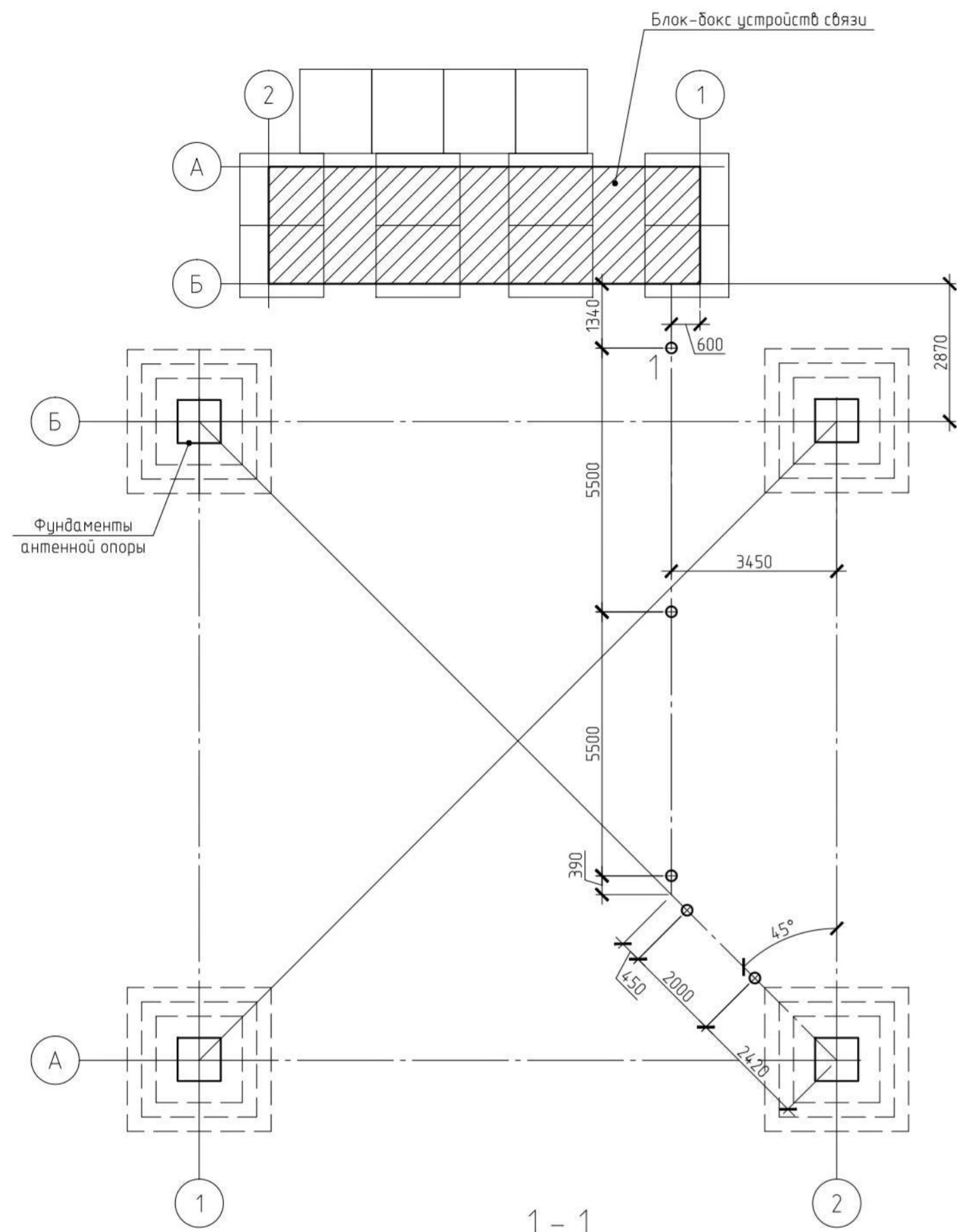
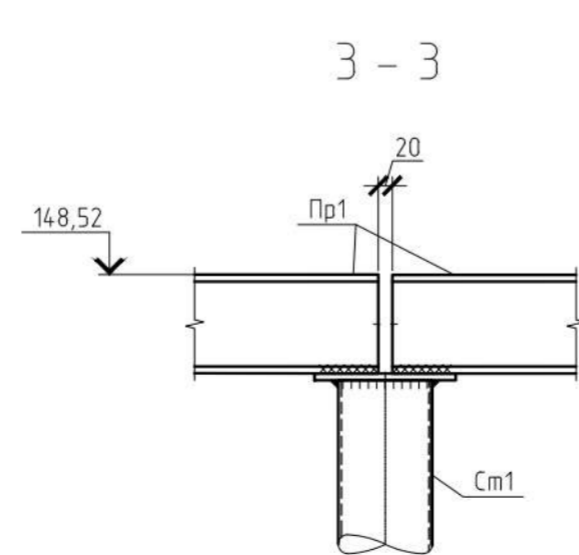
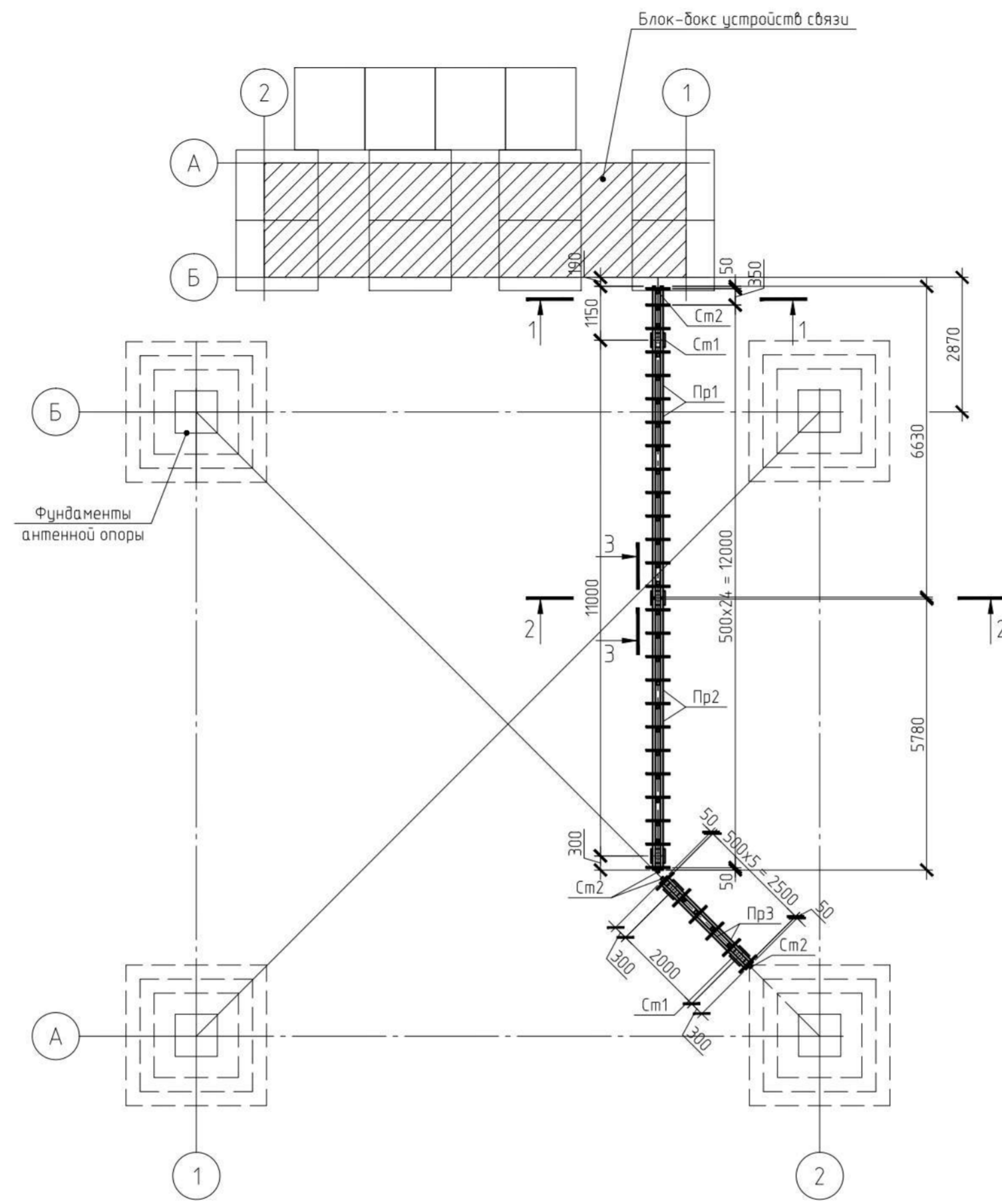
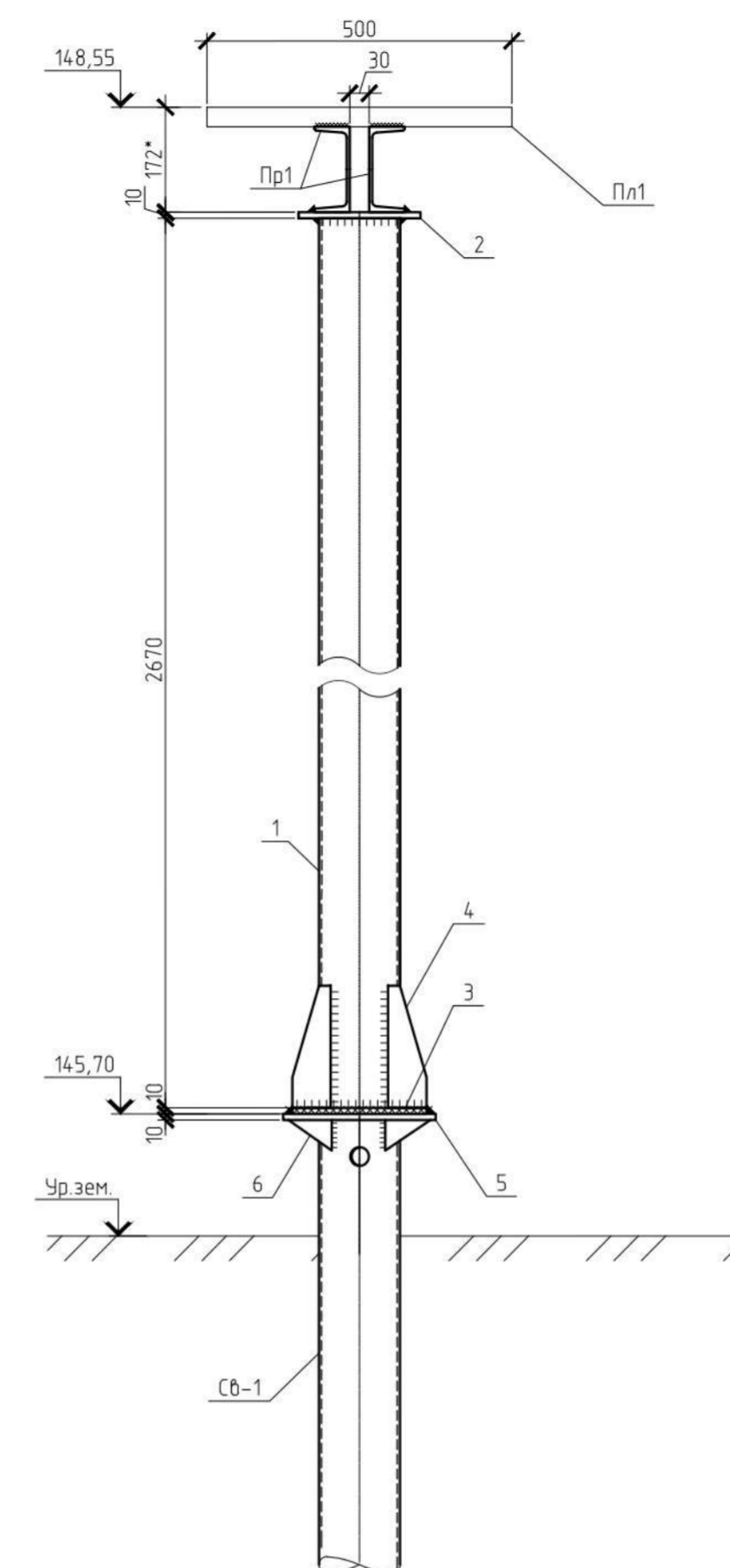


Схема расположения элементов эстакады



2 - 2



1. За отметку 0,000 принят верх фундамента (ФБС) блок-бокса связи, что соответствует абсолютной отметке 146,15.
2. Погонная нагрузка от кабелей не более 10 кг/м.
3. Сварку металлоконструкций производить электродами Э42. Электроды принять по ГОСТ 9467-75. Сварные соединения металлоконструкций выполнять по ГОСТ 5264-80. Катет шва, кроме оговоренных, принять не менее указанного в таб. 38 СП 16.13330.2011 и не более 1,2 толщины наименьшей из свариваемых элементов. Контроль качества сварных соединений выполнять согласно СНиП 3.03.01-87, раздел 8.
4. Крепление настила НС21-1000-0,7 производить самонарезающими винтами D 4,8x28 с уплотнительной шайбой из ЭПДМ резины в каждую впадину гофры. Между собой листы настила крепить комбинированными цветными заклепками D3,2x8.
5. Все металлоконструкции покрыть антикоррозионным покрытием. Антикоррозионную защиту свай выполнить на надземную часть и на 200 мм ниже планировочной отметки.
6. Цвет покрытия для вертикальных опорных конструкций - RAL 7004, для горизонтальных диагональных и наклонных конструкций - RAL5015, профилированные листы НС21-1000-0,7 - наружная поверхность RAL 5015; внутренняя - RAL 7047.
7. Все отметки уточнить по месту.
8. Данный лист смотреть совместно с 224-10-1/0381.009.001П.0003-ИЛО. ИОС.5.2.3.
9. Завинчивание свай производить по окончании работ по обратной засыпке и до начала монтажа металлоконструкций антенной опоры.
10. Сечение фундаментов в конкретных инженерно-геологических условиях приведены на листе 18.

Экспликация свай

Марка	Номер свай по схеме	Длина, мм	Сечение, мм	Кол-во	Отметка верха свай после завинчивания	Отметка верха свай после среза
Св-1	1; 2	4	φ219x10,0	5	145,74	145,69

Спецификация к схемам расположения свай, элементов эстакады

Поз.	Обозначение	Наименование	Кол.	Масса, ед., кг	Примечание
Сваи					
		Свая Св-1			
	ТУ 5260-001-75457705-2014	SVL-219/10,0/500/3500-09Г2С-4	2	329	ЗАО "УЭПТ "Маяк"
Элементы эстакады					
		Стойка См1	5		
		Прогон Пр1	2		
		Прогон Пр2	2		
		Прогон Пр3	2		
		Стойка См2	32		
		Планка Пл1	32		
		С-21-1000-0,7 ГОСТ 24045-2016	12,1		м2

Спецификация элементов эстакады

Поз.	Обозначение	Наименование	Кол.	Масса, ед., кг	Примечание
Стойка См1					
1		Труба 159x6 ГОСТ 10704-91 в-св-экс ГОСТ 10705-80, L=2670	1	60,45	
2		Лист 10x165x165 ГОСТ 19903-2015 С245 ГОСТ 21712-2015	1	2,14	
3		Лист 10x200x200 ГОСТ 19903-2015 С245 ГОСТ 21712-2015	1	3,14	
4		Лист 6x75x200 ГОСТ 19903-2015 С245 ГОСТ 21712-2015	4	0,71	
5		Лист 10x250x250 ГОСТ 19903-2015 С245 ГОСТ 21712-2015	1	4,91	
6		Лист 6x50x100 ГОСТ 19903-2015 С245 ГОСТ 21712-2015	4	0,24	
Прогон Пр1					
		Швеллер 11П ГОСТ 8240-97 С245 ГОСТ 21712-2015, L=6630	1	81,55	
Прогон Пр2					
		Швеллер 11П ГОСТ 8240-97 С245 ГОСТ 21712-2015, L=5780	1	71,10	
Прогон Пр3					
		Швеллер 11П ГОСТ 8240-97 С245 ГОСТ 21712-2015, L=2600	1	31,98	
Стойка См2					
		Труба 80x30x4 ГОСТ 8629-82 в-св-экс ГОСТ 308-2015, п.м	1,75	3,04кг/м	
Планка Пл1					
		Труба 80x30x4 ГОСТ 8629-82 в-св-экс ГОСТ 308-2015, L=500	1	1,52	
		Лист 2x30x30 ГОСТ 19903-2015 С245 ГОСТ 21712-2015	2	0,02	

224-10-1/0381.009.001П.0002-ИЛО.КР.1.3.1					
2	Эам	326-18		11.2018	"Газопровод-отвод Галич-Мантурово-Шарья Костромской области"
1	Ноб	320-18		10.2018	
Изм.	Кол.уч.	Лист	№ док.	Подп.	Дата
Разработал	Сулейманова				10.2018
Проверил	Власов				10.2018
Нач.отд	Власов				10.2018
Н.контр.оль	Дорохин				10.2018
ГИП	Дзель				10.2018
ГРС Мантурово. 3 этап. Участок км 81,6-139,3; ГРС "Мантурово"					
Площадка ГРС-10.					
Схема расположения свай.					
Схема расположения элементов эстакады					